

TOPSAFE TSL-BSR10
Ø 42mm

KOTVICÍ BOD PRO BETONOVÉ KONSTRUKCE

TOPSAFE
ZABEZPEČOVACÍ SYSTÉMY

DĚLKY: 100-600 mm
Jiné délky na vyžádání

POZNÁMKA:

KOTVENÍ POMOCÍ ROZPĚRNÝCH KOTEV NEBO NA CHEMICKÉ KOTVY
LANOVÉ ÚCHYTY DO DÉLKY 300 mm JSOU VHODNÉ PRO PRÁCI V ZÁVĚSU NA LANĚ
BETON MIN C20/25
ROZNÁŠECÍ DESKA 150x150mm
OSOVÁ VZDÁLENOST KOTEV 110 mm
VHODNÉ PRO MAX 3 OSOBY
V SOULADU S POŽADAVKY NORMY EN 795

WWW.TOPSAFE.CZ
WWW.TOPWET.CZ

MĚŘÍTKO: 1:5

KOTVENÍ POMOCÍ ROZPĚRNÉ KOTVY

VRTÁK Ø 10 mm
HLOUBKA VRTANÉHO OTVORU min. 65 mm
BETON TL. min. 80 mm

KOTVENÍ NA CHEMII

VRTÁK Ø 12mm
HLOUBKA VRTANÉHO OTVORU min. 60 mm
BETON TL. min. 80 mm

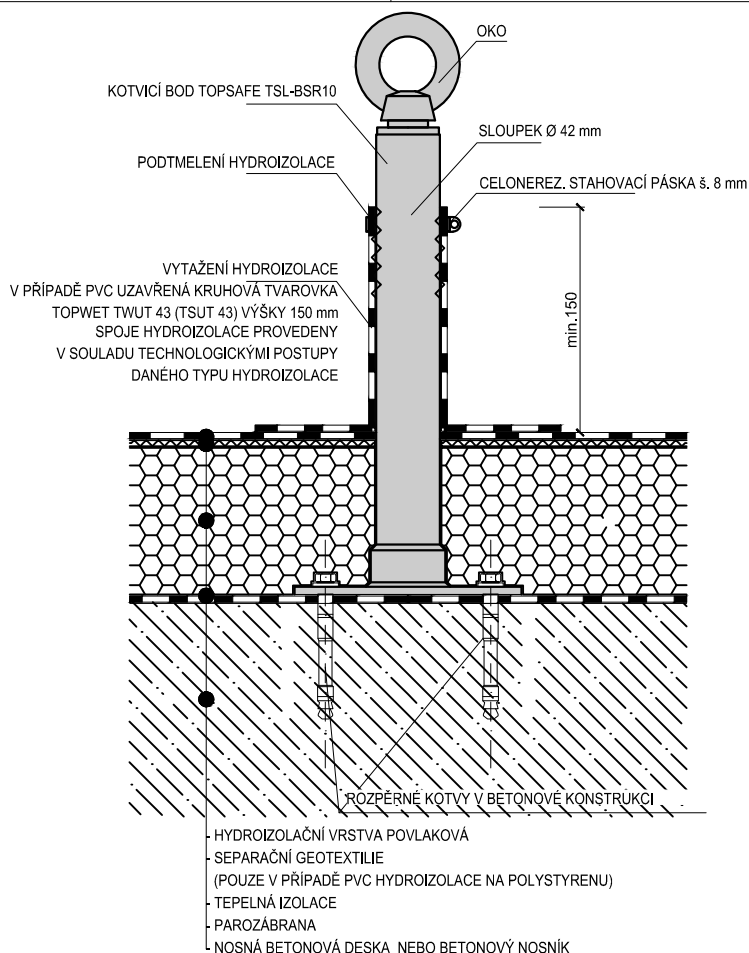
INFO: +420 777 717 115
+420 777 717 120

ZÁKLADNÍ INFORMACE

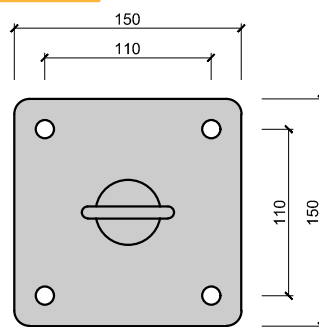
URČENÍ	JISTĚNÍ OSOB PROTI PÁDU Z VÝŠKY A DO HLOUBKY
MATERIÁL	NEREZOVÁ OCEL 1.4301
BARVA	NEREZOVÁ OCEL
CERTIFIKACE	DLE EN 795:2012
VÝROBCE	ABS Safety GmbH

TECHNICKÉ ÚDAJE

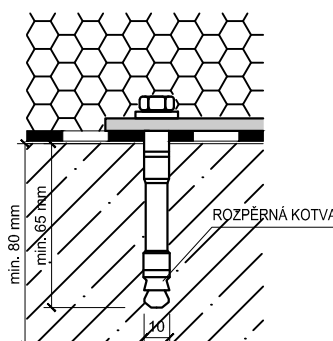
SOUČÁST DODÁVKY KOTVICÍHO BODU	<u>KOTVENÍ POMOCÍ ROZPĚRNÉ KOTVY</u> KOTVICÍ BOD: - OKO - PLASTOVÁ PODLOŽKA KOTEVNÍ SADA 4x: - ROZPĚRNÁ KOTVA - MATKA - PODLOŽKA	<u>KOTVENÍ NA CHEMII</u> KOTVICÍ BOD: - OKO - PLASTOVÁ PODLOŽKA KOTEVNÍ SADA 4x: -KOTVA - MATKA - PODLOŽKA
	PARAMETRY KOTVENÍ	UTAŽENÍ OKA 50 Nm UTAŽENÍ KOTVICÍHO BODU 45 Nm - PŘI KOTVENÍ NA ROZPĚRNOU KOTVU UTAŽENÍ KOTVICÍHO BODU 20 Nm - PŘI KOTVENÍ NA CHEMICKOU KOTVU



POHLED SHORA



KOTVENÍ POMOCÍ ROZPĚRNÉ KOTVY (M1:3)



KOTVENÍ POMOCÍ CHEMICKÉ KOTVY (M1:3)

